

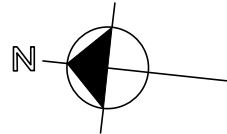
Estrada Geral Dilermando de Aguiar - Biscaí

2240

55,80 m

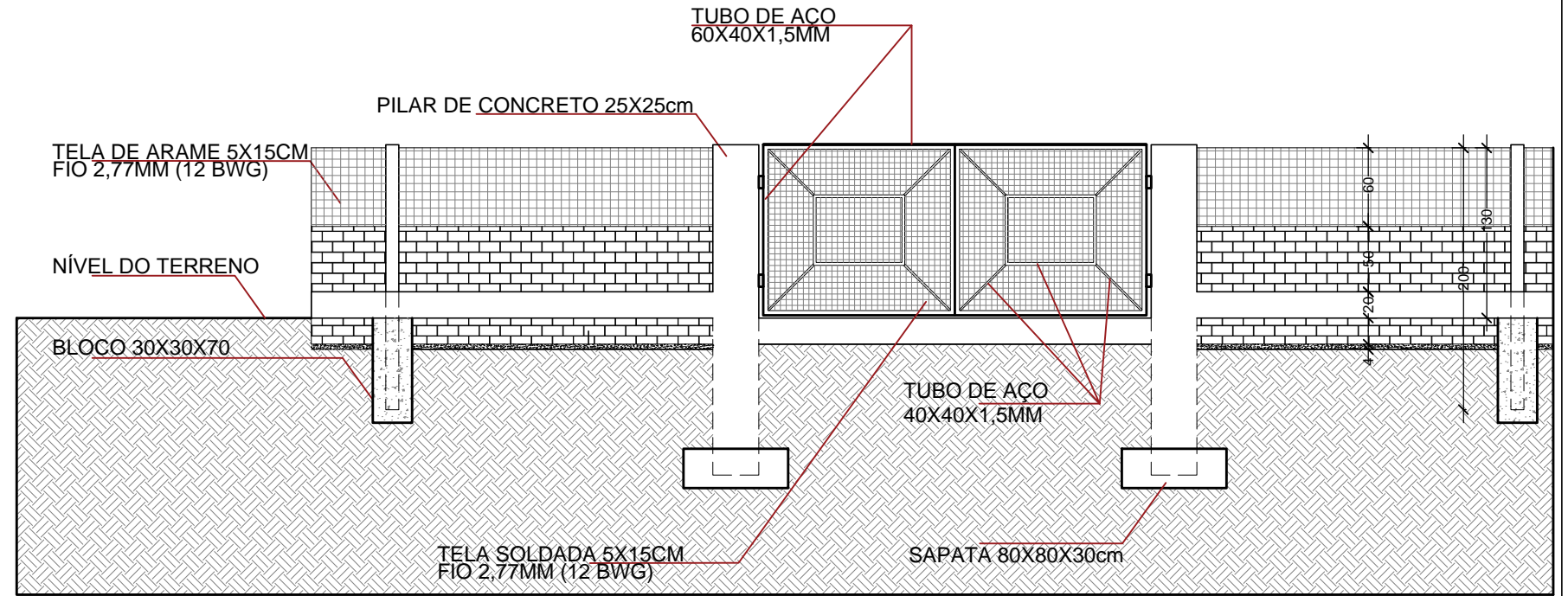
AMPLIAÇÃO - ETAPA 02

CEMITÉRIO MUNICIPAL
ÁREA DE SEPULTURAS EXISTENTES



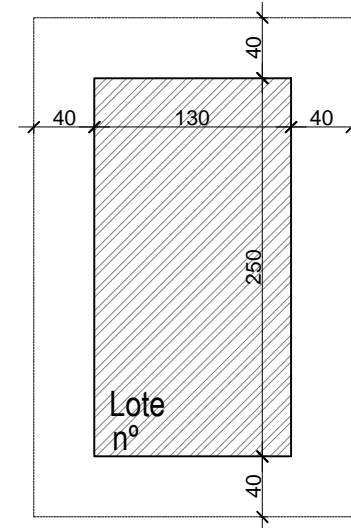
PLANTA BAIXA - ETAPA 01

Escala 1/500



DETALHE - CERCAMENTO

Escala 1/50



DETALHE LOTE - SEPULTURA

Escala 1/50



PRANCHA
3/3

PREF. MUNICIPAL DE DILERMANDO DE AGUIAR

AMPLIAÇÃO DO CEMITÉRIO MUNICIPAL

LOCAL: AVENIDA ROCHA VIEIRA, S/N - DILERMANDO DE AGUIAR - RS.

PROJETO ARQUITETÔNICO

PLANTA BAIXA E DETALHAMENTO

MARCOS ANTÔNIO CARAZZO
ENG° CIVIL - CREA 49. 848/D

JOSÉ CLAITON SAUZEM ILHA
PREFEITO MUNICIPAL

DESENHO: ARQ. HELIDIANE BRITES

ESCALA INDICADA

DATA: JUNHO.2019